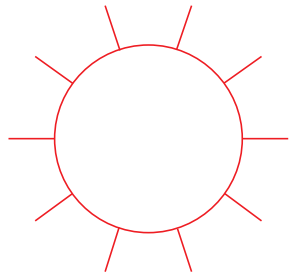


----- = Beeldafloop 3 mm

----- = Ril/Vouwlijnen

10.21 Hals- Neklabel 71x136mm



= Gat / Opening  
(variabel tot  
vouwperfo)  
voor Flessenhals

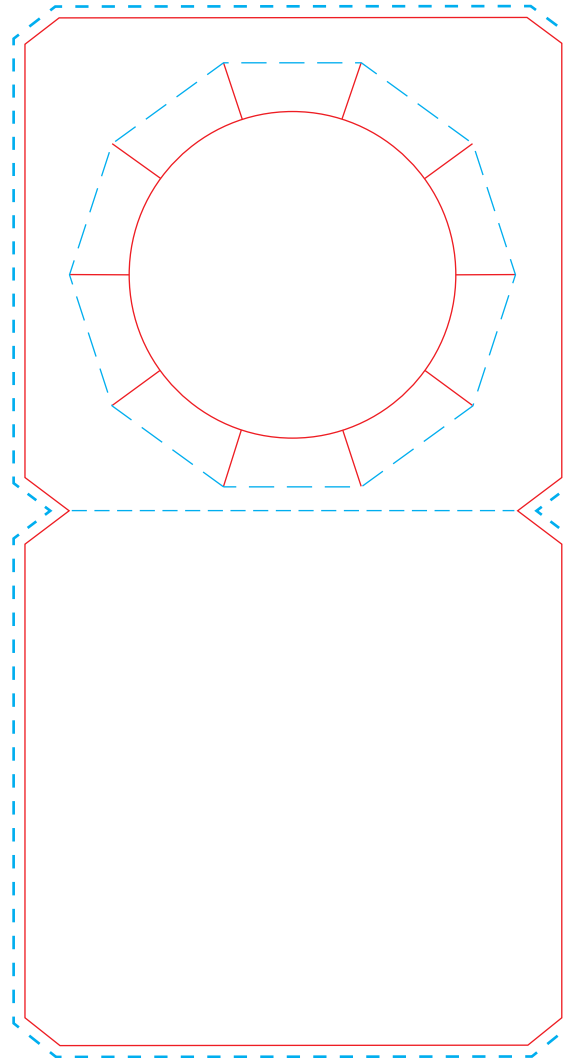
----- = 3 mm beeldafloop

----- = Vouw perfo lijnen

----- = Stans / Snijlijnen

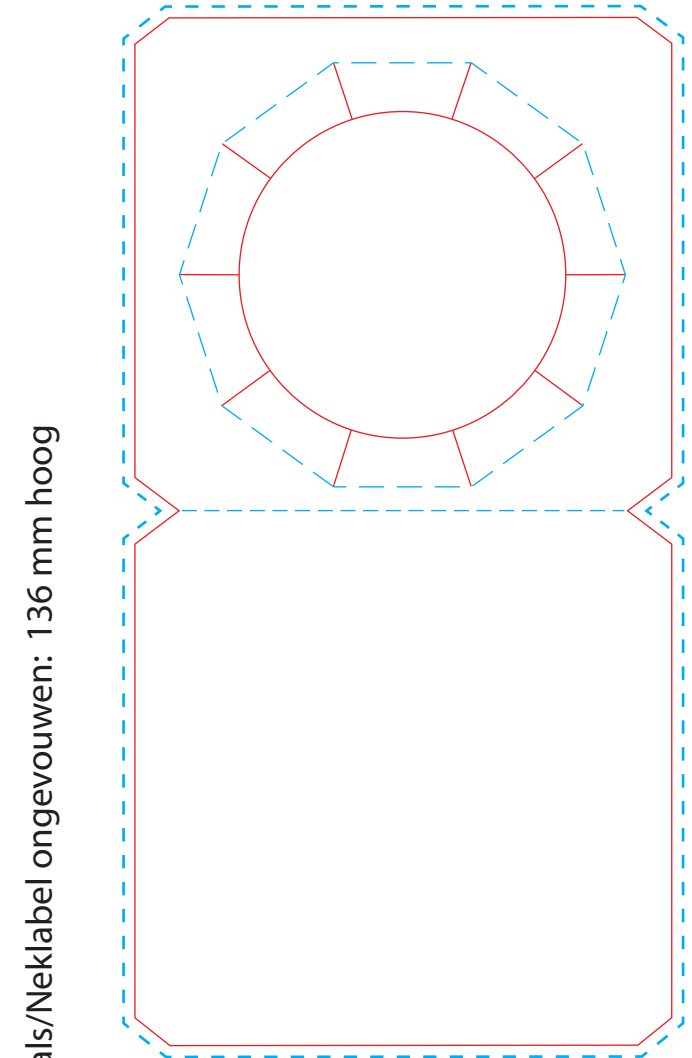
Altijd voor uzelf een  
dummy/model maken  
en vouwen!

Hals/Neklabel ongevouwen: 71 mm breed



Hals/Neklabel ongevouwen: 136 mm hoog

Hals/Neklabel ongevouwen: 71 mm breed



Hals/Neklabel ongevouwen: 136 mm hoog

VOOR EN ACHTERZIJDE